

FITINOX S.R.L.

Ingeniería en accesorios para instrumentación y piping
Industria Argentina, con calidad que se exporta.



VALVULA INTEGRAL DE BLOQUEO Y PURGA “MUL-T-VAL”



GENERALIDADES

Las válvulas MUL-T-VAL de bloqueo y purga, permiten realizar las funciones de bloqueo, calibración, drenaje y purga en un solo cuerpo compacto aportando una sensible reducción de costos tanto en materiales como en mano de obra.

Los cuerpos están fabricados en barra laminada ASTM A 276 en acero inoxidable AISI 316 o en acero carbono SAE 1045, mecanizados con los más estrictos controles de calidad.

Básicamente se componen de dos válvulas aguja de rosca seca y cierre auto-centrante de giro libre a Aguja que evita el desgaste del asiento y de la aguja, asegurando una prolongada vida útil.

La zona de actuación de la empaquetadura es rectificadas y el sello sectorizado en tres partes confiriéndoles un alto grado de calidad.

Las válvulas “FITINOX” proporcionan una instalación segura y de alta confiabilidad.

Especialmente diseñadas para el conexionado de manómetros, presóstatos, transmisores, registradores e indicadores de presión.

Los extremos son roscados en versiones macho/hembra o hembra/hembra de 1/4”, 1/2” ó 3/4”NPT.

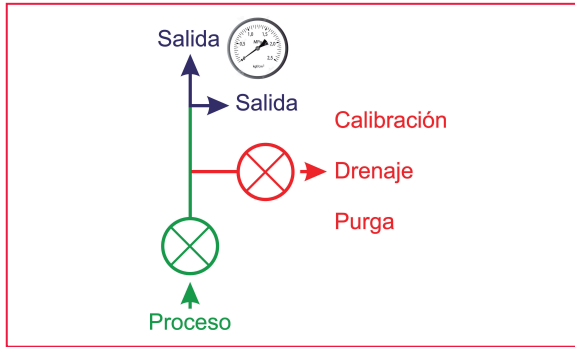
La purga o drenaje es de 1/4” NPT.

Proporcionan un montaje compacto, simple y de alta confiabilidad, reduciendo considerablemente los costos de instalación debido a la eliminación de accesorios de conexión al proceso cualquiera sea la posición de esta tubería debido a su salida por 2 puntos roscados en “L”.

www.fittinox.com.ar

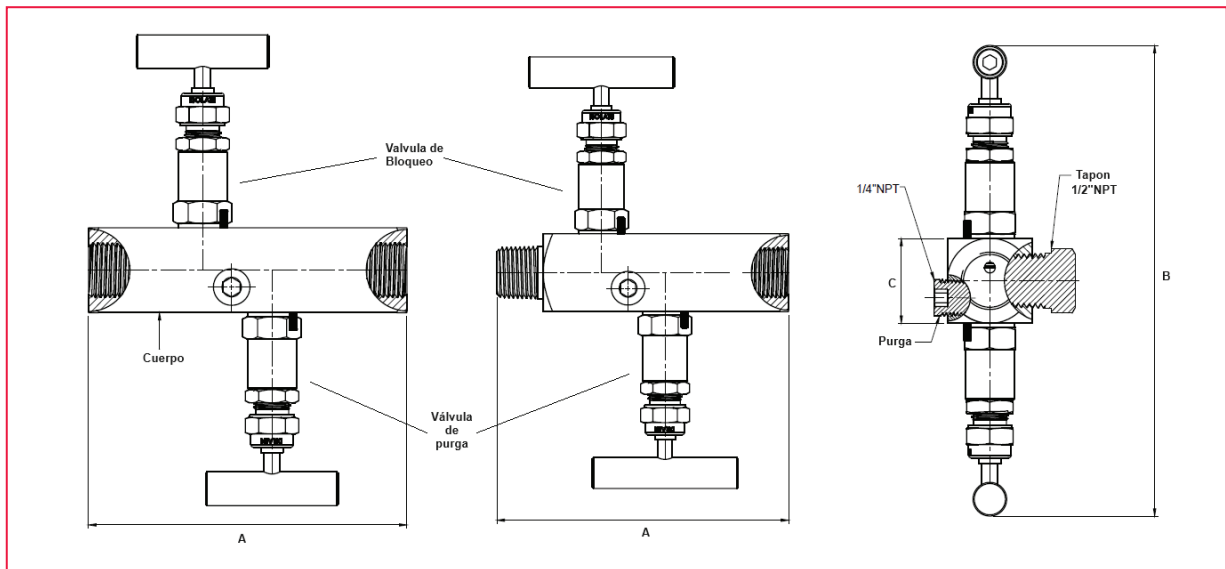
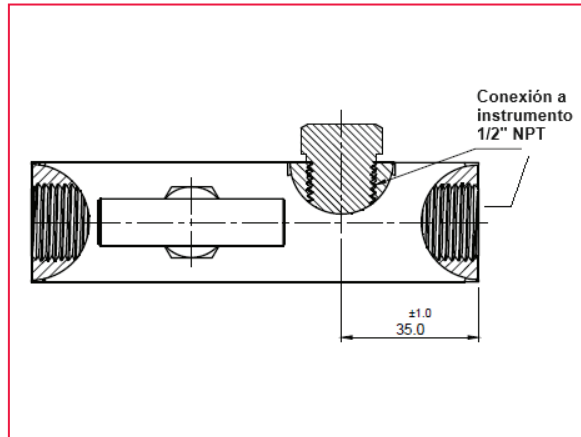
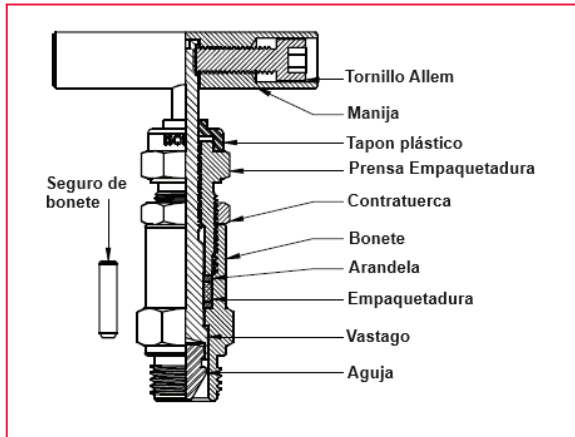


DIAGRAMA DE CONEXIONADO



TIPO DE EMPAQUETADURA

Teflón	-10°C a 230°C
Grafoil	-10°C a 500°C
Cerámica	-10°C a 650°C



CODIGO	Extremos	CALIDAD	Serie	A	B	C
VM-743-CSSB6-04HH	1/4" NPT H/H	AISI 316	6000	100mm	177mm	31,75mm
VM-743-SS610-04HH	1/4" NPT H/H	AISI 316	10000	100mm	177mm	31,75mm
VM-743-CSSB6-08HH	1/2" NPT H/H	AISI 316	6000	120mm	177mm	31,75mm
VM-743-CSSB6-08MH	1/2" NPT M/H	AISI 316	6000	120mm	177mm	31,75mm
VM-743-CSB6-08HH	1/2" NPT H/H	Ac. Carb. Cincado	6000	120mm	177mm	31,75mm
VM-743-CSB6-08MH	1/2" NPT H/H	Ac. Carb. Cincado	6000	120mm	177mm	31,75mm
VM-743-SS610-08HH	1/2" NPT H/H	AISI 316	10000	120mm	183mm	38,1mm
VM-743-SS610-08MH	1/2" NPT M/H	AISI 316	10000	120mm	183mm	38,1mm
VM-743-CSSB6-12/08HH	3/4" x 1/2" NPT H/H	AISI 316	6000	120mm	177mm	38,1mm
VM-743-CSSB6-12/08MH	3/4" x 1/2" NPT M/H	AISI 316	6000	120mm	177mm	38,1mm