

FITINOX S.R.L.

Ingeniería en accesorios para instrumentación y piping
Industria Argentina, con calidad que se exporta.



VÁLVULAS DE ALIVIO O SEGURIDAD



INTRODUCCIÓN

Las válvulas de seguridad o alivio son aquellas que abren su pasaje en el momento que la presión del sistema llega a la presión de seteo de la válvula, así el sistema libera el flujo para mantener el sistema dentro de la presión establecida y la misma se vuelve a cerrar cuando el sistema baja la presión a menos del seteo.

La altura y presión del sistema son directamente proporcionales, sin embargo no hay límite para la presión de alivio. Por lo tanto las válvulas de esta serie deben ser cuidadosamente seleccionadas de acuerdo a los requerimiento del sistema.

www.fittinox.com.ar



CARACTERISTICAS

Presión De seteo 50 a 6000 psig @70°F (0.34 a 41.4Mpa @21°C)

Máxima presión de salida 1500psig (103 bar)

Temperatura de trabajo: -10° F a 300° F (-23°C a 148°C)

Diversas salidas para conexión Macho/Hembra o Tubo/Tubo

Aptas para Gas o líquidos

Tapa Bonete ajustable a distintos seteos de presión

Obturador balanceado para eliminar el retroceso del flujo

Codificación con resortes de 7 colores disponible para identificar el rango de seteo

Alambre con precinto de seguridad del seteo

Amplia diversidad de sellos

Etiqueta identificatorio con el rango de presión seteada

A pedido palanca de liberación de flujo sin exceso de presión en sistema.

RANGO DE TEMPERATURA DEPENDIENDO DEL SELLO

Fluorocarbono

-15°F a 400°F (-26°C a 204°C)

Buna

-N-30°F a 275°F (-34°C a 135°C)

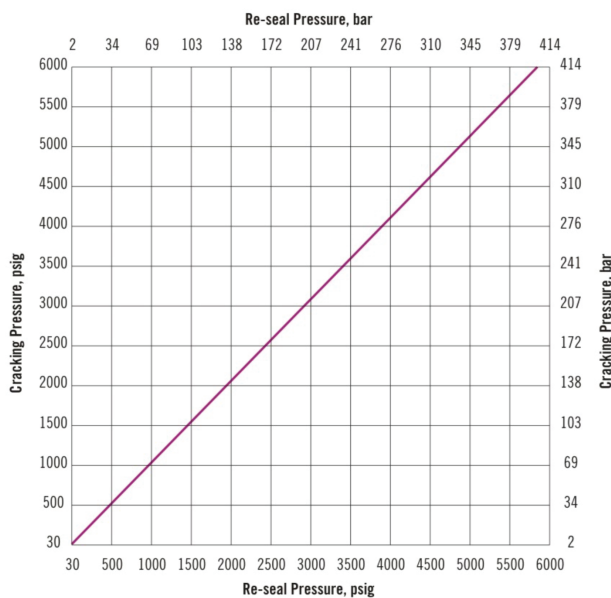
Neoprene

-45°F a 250°F (-43°C a 121°C)

Polipropileno/Etileno

-70°F a 275°F (-56°C a 135°C)

PRESIÓN DE APERTURA Y RECIERRE

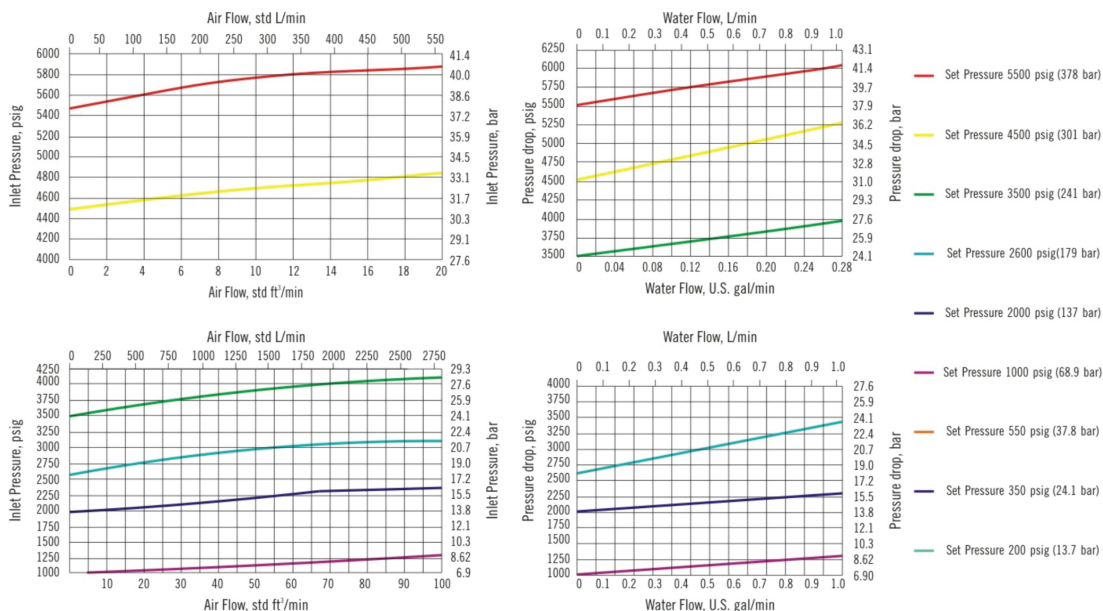


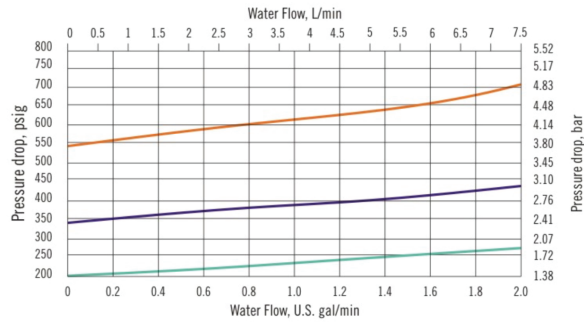
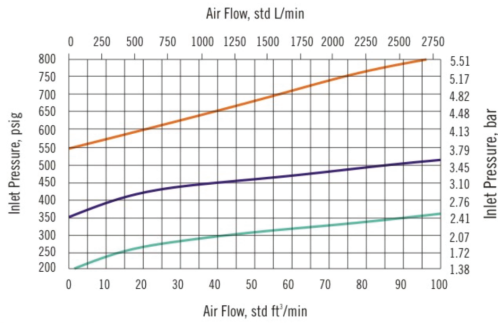
Presión de apertura: Es la presión a la cual abre por primera vez la válvula. La repetibilidad de la apertura de cada vez después del alivio inicial es +- 5% a temperatura ambiente.

Presión de Recierre: Es la presión en la cual no hay indicación de flujo. La presión de recierre es siempre mas baja que la presión de seteo

Presión del retroceso: Es la presión de salida de la válvula. Aumenta la presión de ajuste

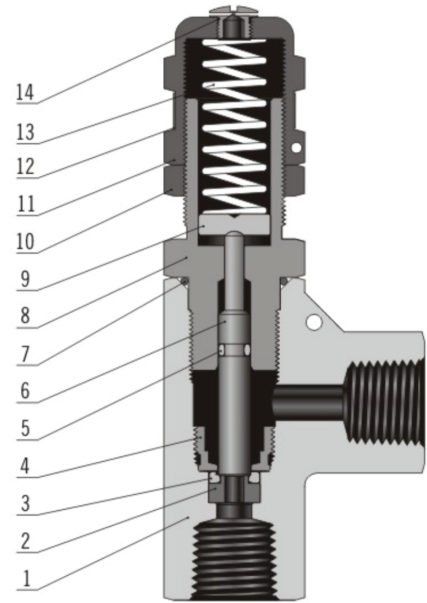
DATOS DE FLUJO. CON FLUJO DE AIRE Y CON FLUJO DE AGUA





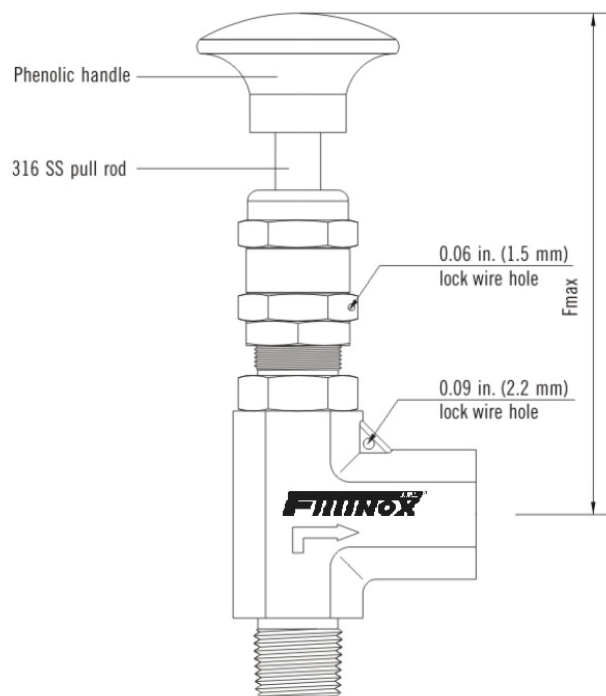
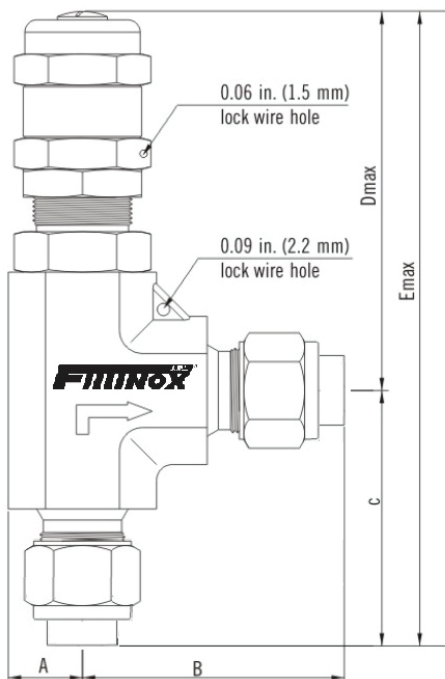
MATERIALES DE LOS COMPONENTES

	COMPONENTES	MATERIAL GRADE/ASTM SPECIFICATION
1	Cuerpo	AISI 316/A182
2	Inserto	AISI 316/A479
3	O'ring	Fluorocarbono FKM
4	Asiento retención	AISI 316/A479
5	O'ring	Fluorocarbono FKM
6	Vastago	AISI 316/A479
7	O'ring	Fluorocarbono FKM
8	Bonete	AISI 316/A479
9	Soporte Resorte	AISI 316/A276
10	Tuerca de cierre	17-4PH
11	Tapa Bonete	AISI 316/A479
12	Etiqueta	Poliéster
13	Resorte	S17700/AMS5678
14	Tapa	AISI 316/A276



* Lubricante: película delgada base de disulfuro de molibdeno y pasta a base de silicona

DIMENSIONES Y CÓDIGOS



CÓDIGO	ENTRADA	SALIDA	ORIFICIO In/cm	A	B	C	D Max	E Max	F Max
VS-755-SS-04	1/4"OD	1/4"OD	0,14 / 3,60	0,43 / 10,9	1,60 / 40,6	1,44 / 36,6	2,7 / 68,6	4,14 / 105	4,09 / 104
VS-755-SS-06	3/8"OD	3/8"OD	0,14 / 3,60	0,43 / 10,9	1,60 / 40,6	1,44 / 36,6	2,7 / 68,6	4,14 / 105	4,09 / 104
VS-755-SS-08	1/2"OD	1/2"OD	0,14 / 3,60	0,50 / 12,7	1,72 / 43,7	1,72 / 43,7	4,09 / 104	5,81 / 148	5,37 / 136
VS-755-SS-08	1/2"OD	1/2"OD	0,25 / 6,40	0,50 / 12,7	1,72 / 43,7	1,72 / 43,7	4,09 / 104	5,81 / 148	5,37 / 136
VS-FSS-767-04	1/4"NPT MACHO	1/4"NPT HEMBRA	0,14 / 3,60	0,43 / 10,9	1,17 / 29,7	1,19 / 30,2	2,7 / 68,6	3,89 / 98,8	4,09 / 104
VS-FSS-767-06	3/8"NPT MACHO	3/8"NPT HEMBRA	0,14 / 3,60	0,5 / 12,7	1,43 / 36,3	1,43 / 36,3	4,09 / 104	5,52 / 140	5,37 / 136
VS-FSS-767-08	1/2"NPT MACHO	1/2"NPT HEMBRA	0,14 / 3,60	0,5 / 12,7	1,43 / 36,3	1,43 / 36,3	4,09 / 104	5,52 / 140	5,37 / 136

KITS DE RESORTES

CODIGO RESORTE	COLOR RESORTE	RANGO DE PRESION DE SETEO (bar)
F	VERDE	50/300 (3,4-20,7)
O	NARANJA	300/700 (20,7-48,3)
Y	AMARILLO	700/1500 (48,3-103)
P	PURPURA	1500/2500 (103-172)
W	BLANCO	2500/3500 (172-241)
J	AZUL	3500/4500 (241-310)
C	ROJO	4500/6000 (310-414)

COMO SOLICITAR LAS VALVULAS DE ALIVIO

